

# 基于FPGA远程遥控系统信号转换设计

高海莺

(福建商业高等专科学校,福建 福州 350012)

**【摘要】**远程遥控系统是工业控制常用的自动化平台,采用先进科学技术成果作为主控指导理论,实现了远程控制技术的最优化发展。现场可编程门阵列(FPGA)技术是远程控制系统比较常用的技术之一,利用可编程控制器对原始控制模式升级改造,扩大远程遥感信号调控速率以保证系统运行的实效性。本文分析了可编程门阵列技术应用状况,总结可编程门阵列技术用于遥控系统的功能特点,提出FPGA远程遥控系统信号转换设计的有效方法。

**【关键词】**FPGA;远程遥控;信号转换;设计

**【中图分类号】**TP872 **【文献标识码】**A **【文章编号】**1673-1891(2014)04-0075-03

近年来可编程控制在工业系统中的应用更加广泛,以多功能操控平台为主的遥控系统日趋增多,这些都充分说明可编程技术潜在的利用价值。远程遥控系统是远距离自动化控制的一种方法,用机器装置取代传统人工作业模式,提高了整个设备系统的自动化水平。FPGA技术是远程遥控信号转换处理的关键环节,可实时收录与控制对象相关的数据信息,及时采取相应的信号转换与处理措施。

## 1 FPGA 技术介绍

从结构层次划分来说,FPGA由可编程逻辑单元阵列、布线资源和可编程的I/O单元阵列构成,一个FPGA包含丰富的逻辑门、寄存器和I/O资源。当可编程系统正式启动之后,FPGA芯片能够按照电路组织情况对数据自动化处理,形成巨大的数据库处理模式,解决数据使用及控制作业问题,体现出优越的数据处理功能。

## 2 基于FPGA远程遥控系统核心构成

遥控系统能对相隔一定距离的被测对象进行控制,并使其产生相应的控制效果的系统。随着FPGA技术在工业控制中的广泛应用,遥控系统结构形式及功能类别更加多样化,改变了早期单一可编程控制器的功能缺陷。结合现有遥控系统的构成部分,基于FPGA远程遥控系统核心构成包括:控制机构、传输机构、执行机构等。

(1)传输机构。远程遥控信号传输机构相对多样化,接收端口与发送端口之间有固定网络作为连接中心,实时观测远程系统的信号作业状态。FPGA服务于专用集成电路,设定门阵列体系对数据信号定向处理,改变了传统可编程控制器的功能缺陷。FPGA根据远程控制器内部电路组织结构,建立相

对专项的信号服务体制,实现了传输机构工作流程的最优化,保证遥控系统信号在有效时间内完成传输。

(2)执行机构。当远程遥控前期工作完毕,执行机构部分是完成指令操作的主要环节,执行过程中可以对数据信号智能化修改。FPGA技术条件下,远程遥控信号执行可根据逻辑门、寄存器、I/O总线分布情况自主调节,避免信号传输冗杂而中断了远程链路。一般情况下,无线通信网是FPGA处理集成电路信号的常用平台,凭借无线网广泛的信号传播功能,加快了控制信号转换与运行的总体速率。

## 3 基于FPGA远程遥控系统信号转换设计

基于FPGA技术远程遥控系统结构模式基本形成,如何控制FPGA与遥控系统之间的协调性,这是工业环境下应用必须要考虑的问题。信号转换时远程遥控系统的转换过程,利用数字信号代替人工信号参与电路控制,帮助远程系统解决传统模式运行的不足,这些都是FPGA信号转换平台应当具备的功能。随着信息科技研究成果在实践中的普及应用,FPGA技术对远程遥控系统实施了多元化调控,重点解决了远程数据收录及自动化处理等问题。本次结合可编程门阵列对现场电路设定专用控制路径,防止数据操控失误引起设备的误动作。

### (1)总体设计

综合考虑,本次选择安装高性能元器件,实现了A/D转换芯片数据处理的最优化,提高了原始数据的利用性能,避免了早期信号转换模式的速率问题,确保数据结果的准确性。使用VHDL语言采用电路结构图为顶层向下的方法;结合FIFO存储器的设计实现了高速A/D采集转换和转换后数据存储,并给出了采样系统框图及FPGA内部设计框图,如

收稿日期:2014-07-29

作者简介:高海莺(1987-),女,助教,硕士,研究方向:数字电路系统设计。

图1。

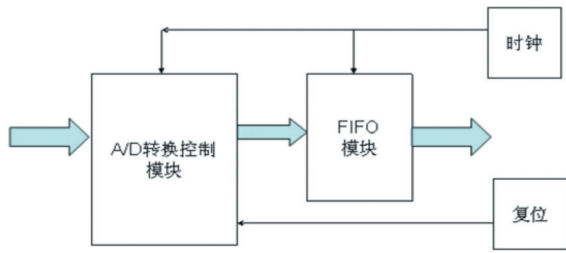


图1 FPGA内部结构

(2)详细设计

①输入端口。本次设计选择ADC08200作为芯片元件,主要参照其高速率、低损耗、大容量的功能特点。本次输入端口不仅对数据进行自动化控制,对端口模拟信号也采用了更多的服务,从信号模拟、时钟输入、信号执行、掉电保护等动作执行综合化控制。针对传统信号输入存在的缺陷,采用智能端口可处理原始数据问题,如图2。

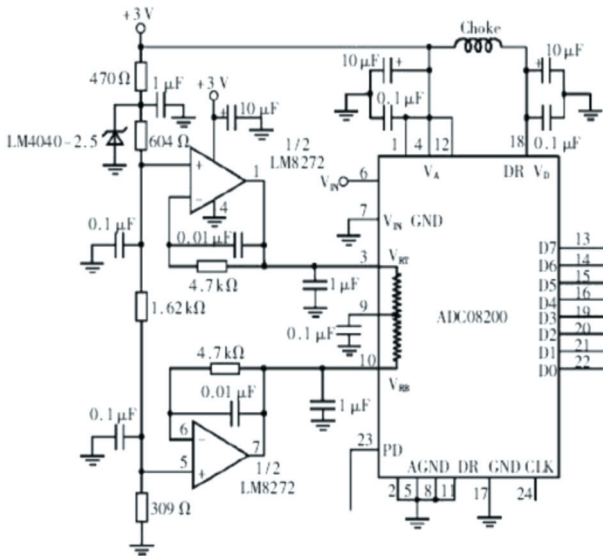


图2 ADC08200的接口电路

②采集端口。微机控制技术用于工业生产环境,提升了原始数据信号调控的作业效率,加快了新型遥控系统功能改造。通常,FPGA可以按照步骤逐一执行某个程度,确保采集样本数据达到最优化,避免数据误读产生的各种不利影响,这些都是高性能采集端口的功能表现。

③控制器。设计控制器是为了对遥控信号自动化分类,方便后期信号转换操作流程,避免信号冗余产生的失误问题。本次设计采用VHDL为控制语言,这是一种硬件描述语言,它可以对电子电路和系统的行为进行描述。结合ADC08200反馈出来的数据状态,按照原始硬件构造提供的语言层次,保证FPGA芯片处于高速控制模式,这些都能体

现出控制器的运转功能。

④监测器。远程遥感系统多数用于远距离传输作业,其对原始数据信号具有宏观性的调控作用,但也使得信号传递流程面临着潜在的风险性。例如,无线网传输电信号遭遇电磁波干扰时,智能监测仪可实时改变信号传输路径,以最优路径执行信号传递方案。此时,转换芯片ADC08200也跟随监测器完成对应的信号处理任务。

⑤存储模块。FIFO与微计算机设备联用,设定了大容量的数据处理模块,面对高转速控制系统进行更多的数据处理,从而提高了数据库资源的有效利用率。针对高速数据调控模式,应当结合原始数据带动整条数据链的优化运行,这些都能实现数据资源采集的一体化发展,许多高速系统都采用FIFO作为缓存体。

4 系统信号转换实现的基本过程

基于FPGA远程遥控系统转换模式必须符合工业化发展需求,以工业环境生产模式为前提,以提高机械设备信号控制效率为目标,从多个方面实现遥控系统功能化改造。为了实现信号转换流程的高效率,转换平台设计要配备高性能的处理器件。基于FPGA远程遥控系统实现过程:

(1)信号转换。数字技术兴起之后,可编程控制器成为电子系统控制的主要产品,用于工业环境控制可提升人工作业效率,促进机械设备生产作业效率全面提升。转换芯片是决定信号转换水平的核心元件,设计人员要根据远程遥控系统选择合适的芯片元件,进而提升信号系统工作效率。

(2)信号采集。信号控制器对原始信号处理过程中,FPGA对集成电路具有排列作用,按照某种要求排序处理,避免数据冗余产生的失误。远程遥控系统采集数据涉及到时间、空间等多个领域,采集端口设计必须实现。基于PLC技术发展条件下,研究人员开发出更具专业性的控制技术,FPGA技术成为现代工业控制模式的新成果,采用更加精准的工业调控模式辅助运行,提升了数据的可编程、可控制、可调节等特性。

(3)动态模拟。信号控制是远程控制最为重要的操作,信号控制状况决定着系统运行状态,对远程遥控系统会形成多方面影响。模拟信号的真实性,再进一步添加信号控制方案,提高数据信息的处理水平。操作人员根据FPGA技术应用要求,对信号语言描述进行多功能处理,提高数据信号结构层次的使用效率。

(4)远程控制。由于工业控制系统采用FPGA技术为平台,信号产生及控制流程更加偏向自动化水平,FPGA技术也必将成为工业控制的新科技。FPGA技术对远程遥控系统可添加监测功能,按照数据处理流程提供在线监测、查询、控制等服务功能。执行存储模块需参考FPGA功能体系图,尽可能选用智能存储作业模式,维持信号转换处理流行的标准化。

## 5 结论

### 注释及参考文献:

- [1]周政海,邓先灿.流水线技术在用FPGA实现高速DSP运算中的应用[J].杭州电子工业学院学报,2002,12(4):8-10.
- [2]程刚,邹士新,刘军莉等.周期图法对远程遥控水声信号的谱估计检测研究[J].火箭与制导学报,2002,14(2):15-17.
- [3]张留安,田斌,易克初.FPGA实现信号处理单元中的存取管理算法[J].电子科技,2002,21(3):36-37.
- [4]许鹭芬,刘志鑫.单片机控制的水声遥控信号检测系统[J].厦门大学学报(自然科学版),2001,18(3):22-23.

FPGA在传统可编程控制器基础上进一步优化,设定可编程门阵列信号处理模式,为远程遥控操作提供了更加广泛的信号服务平台。基于FPGA技术平台下,设计人员要综合考虑可编程系统信号处理操作要求,同时估计信号转换设计中信号编辑器工作要求,编制更加全面的远程遥控信号平台。本次设计在高速A/D转换芯片ADC08200的辅助下,能够准确地完成远程遥控系统指令要求,体现了FPGA技术的优越性。

# Design of Remote Control System Signal Conversion Based on FPGA

GAO Hai-ying

(Fujian Commercial College, Fuzhou, Fujian 350012)

**Abstract:** The remote control system is industrial control common automation platform that uses advanced scientific and technological achievements as the main control theory guidance, achieves the optimal development of remote control technology. Field programmable gate array (FPGA) technology is one of the more commonly used technology of remote control system, programmable logic controller is used on the original control mode upgrade, expanding the remote sensing signal regulation rate to ensure the effectiveness of system operation. This paper analyzes the programmable technology application status, sums functional features of the programmable gate array technology for remote control system, puts forward the effective methods of FPGA remote control system signal conversion design.

**Key words:** FPGA; remote control; signal conversion; design