

一种智能家用小型榨油机控制系统的设计

石巧云

(安徽电子信息职业技术学院 电子工程系, 安徽 蚌埠 233030)

【摘要】随着人们对食品安全的重视,自榨食用油正悄然成为一种新的健康生活方式。智能家用小型榨油机是在传统工厂大型榨油机技术的基础上,设计的一种全自动的厨房家电产品。本文着重从系统的硬、软件设计方面进行探讨,使该控制系统能够自动对不同榨油料加热翻炒、压榨,高效快速地制作出新鲜安全的各种食用油及其酱料。

【关键词】智能榨油机;MC68HC908JL3;堵转电流监控

【中图分类号】TS223.3 **【文献标识码】**A **【文章编号】**1673-1891(2014)04-0060-03

引言

地沟油的频频曝光,使人们对食品安全越来越担忧,家用小型榨油机也应运而生。用户可以自己在家中榨油,享受新鲜食品和健康生活。本文介绍了以MC68HC908JL3单片机为主控部件的智能型全自动家用小型榨油机,采用智能控制模式,实现全自动热榨,方便快捷地制作出新鲜、健康的各种食用油及酱料。

1 智能家用小型榨油机的结构和工作原理

1.1 智能家用小型榨油机的结构

智能家用小型榨油机采用微电脑智能控制技术,全自动控制送料和榨油过程,使复杂的传统制作工艺变得简单易用。本文设计的智能型家用小型榨油机还具有自动关机功能,以防止发生榨油工作完成后而操作者不在现场时系统还继续工作的情况。本榨油机主要由机械结构和硬件电路两大部分组成,其中机械结构部分包括炒锅、榨膛、榨杆、榨笼、减速装置等;硬件电路部分包括单片机控制电路、电源电路、电机及其驱动电路、电机堵转保护电路以及加热管及其温度检测电路。其结构如图1智能家用小型榨油机结构示意图所示。

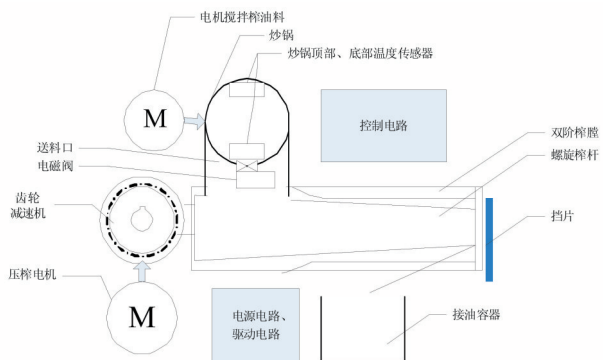


图1 智能家用小型榨油机结构示意图

本文设计的是螺旋全压榨油机,采用的是卧式双阶多级复合压榨榨膛结构。双阶多级压榨榨膛采用榨螺与锥圈相间布置的榨螺轴和大小直径不同榨笼筒体结构形式,螺旋压榨的工作方式是指螺旋榨杆旋转着在榨膛内连续推进,由于榨杆的螺旋导程缩短,榨膛内的空间体积不断缩小,产生的压力逐渐增大,则从榨油料中压榨出油脂并使之从榨笼出油孔中挤压流出,同时将残渣从榨油末端不断推出,完成整个榨油过程。

1.2 智能家用小型榨油机的工艺过程

根据反复试验,本文确定了设计本款榨油机榨油的最佳工艺流程:(1)测油料量确定总榨油时间。根据炒锅顶部温度变化率的快慢模糊判断出榨料量,从而确定出不同榨油料对应榨油机参考工作时间,当系统连续工作时间达到设定值时,自动断开电路;而且,当温升过快,则判定出无榨油料,断定是误操作,也自动断开电路。(2)捣碎预热。对于核桃之类的大坚果先粉碎至花生大小颗粒,再开启加热盘搅拌棒进行搅拌预热烘干,并且实时监测温度,以防止炒糊,影响出油品质。(3)送料和预压榨。在此过程,利用电磁阀打开锅底接口,开启搅拌棒缓慢送料,以防止卡住,同时开启榨杆电机以稍快的转速送料以及预压榨。(4)压榨,榨油的关键过程。控制电机以预压榨三分之一左右的转速工作,而且采用“先轻后重、轻压勤压”这种变速螺旋轴,使送料段处理量提高,并对榨料起到较强预压作用,从而防止反压所造成回坯或随轴转动。同时根据不同榨油料,热榨时开启榨杆加热,实时检测榨杆温度。(5)出渣。在整个压榨过程中,实时监测压榨电机电流,防止堵转发生损坏电机。

2 硬件控制电路

微电脑控制式家用小型榨油机的控制电路按

收稿日期:2014-09-21

作者简介:石巧云(1981-),女,安徽宿松人,讲师,硕士,研究方向:单片机教学改革与应用系统开发。

图2所示控制框图进行设计,电路包括9个部分,即电源及稳压电路、单片机电路、温度检测电路、堵转电流监测、功率驱动电路、键盘输入电路、LED和LCD显示电路、蜂鸣器报警电路。在进行电路设计时,将单片机控制电路及人机接口电路制成一块PCB板,将电源处理、外设驱动和读取电路制成另一块PCB板。

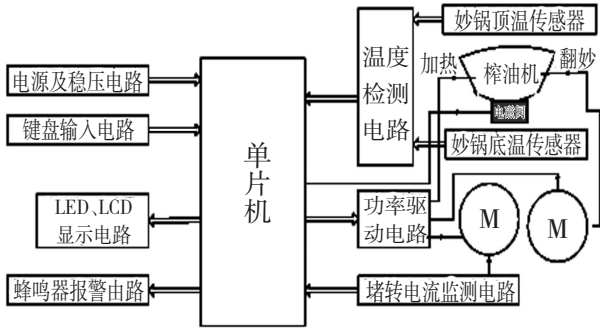


图2 控制框图

2.1 单片机工作电路及外部接口电路

单片机工作电路及外部接口电路如图3所示,单片机选用的是飞思卡尔的一款8位微控制器MC68HC908JL3,该单片机有28个引脚,4096bytes ROM,128bytes RAM,2通道16位定时器,12通道8位ADC,23个GPIO。本设计中芯片使用了8MHz的晶振,经过4分频,形成2MHz的总线时钟。

外部接口电路将控制板与外部电路连接,外部电路提供了+5V电源、信号地、炒锅底部和顶部温度信号及电机堵转采样信号。通过该接口,单片机发送炒锅加热盘、电机驱动控制信号。

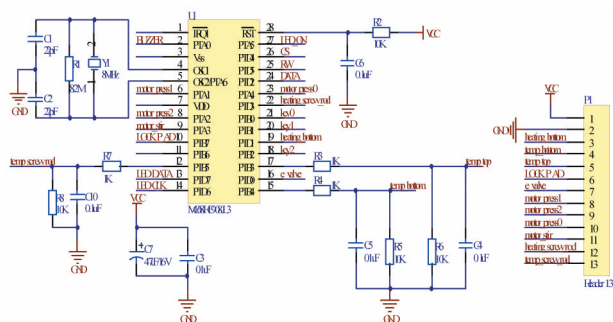


图3 单片机工作电路及外部接口电路

2.2 LED显示电路

LED显示电路主要用来告知用户选择的是何种榨油料(花生、芝麻、核桃、油菜籽、葵花籽),以及何种工艺(热榨、冷榨、炒料),共需要八只LED来指示,为了节约单片机的I/O口,采用一只串入并出移位寄存器74LS164来实现,只需用单片机两个I/O口即可实现,一个I/O口作为串行数据的发送端,一个I/O口作为移位时钟输出端。另有一个单独LED用于显示榨油机开机状态。

2.3 LCD显示电路

由于本款单片机不具有LCD驱动功能,因此选择了一款段式LCD驱动器HT1621驱动四位段式液晶屏,用来显示榨油的时间或者当前的时间,HT1621的COM0~COM3接段式液晶屏的四个底电极,SEG0~SEG7接段式液晶屏的面电极,MC68HC908JL3的三个I/O脚分别接HT1621的/CS、/RW、DATA端,用来控制HT1621的片选、写控制、数据传送。

2.4 按键电路

由三个按键进行功能设定,采用一键多功能的编程方法。按键一(key0)作为开关机的选择键,按键二(key1)作为榨油料的选择键,按键三(key2)作为工艺选择功能键。按键以上升沿触发,即按下弹起后才认为动作。

2.5 电源处理电路

由220V交流电源经开关电源稳压后得到5V和24V直流电源,其中5V电源供给控制板和各功能电路,24V直流电源驱动电机、电磁阀和继电器。

2.6 外设驱动电路

当进行加热翻炒榨油料时,利用热敏线得到锅底、锅顶温度信号,控制板发出加热盘、翻炒电机的控制信号,通过三极管和继电器构成的小电流回路驱动加热管所在的大电流回路,以及电机驱动执行电路;当进行压榨时,电机堵转是个令人头疼的问题,本设计中采用TA8428K这款直流电机驱动芯片,它由三极管构成的H桥式电路组成,可以控制电机的正反转,利用PWM可以控制其速度,通过单片机的AD端口检测堵转电流,一旦发生堵转,使电机间歇式反转一段时间,具体电路如图4压榨直流电机驱动与堵转监测电路所示。

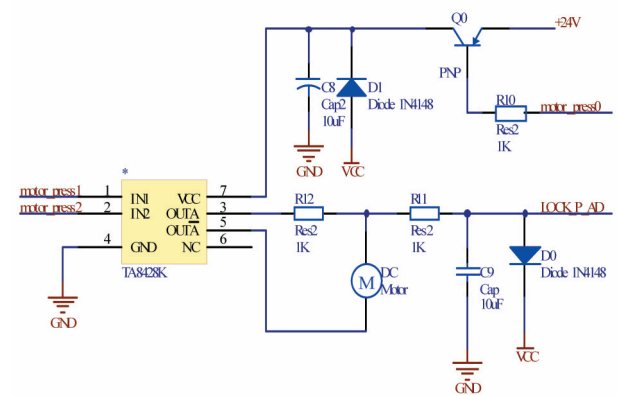


图4 压榨直流电机驱动与堵转监测电路

3 软件设计

软件由C语言实现,在主控程序中,将整个榨油机的控制过程分解为读键、读炒锅底部和顶部温

度、监测堵转电流、炒料与榨油控制、外设驱动控制、显示控制、蜂鸣器控制几个部分,具体流程图如图5主流程图所示。

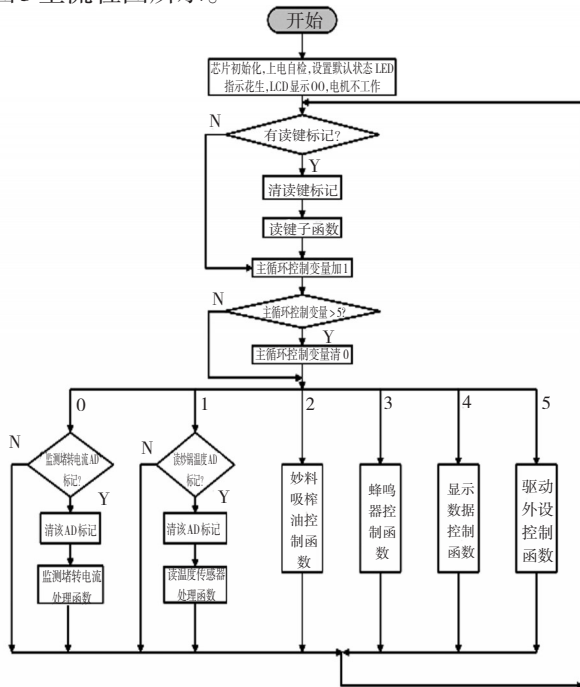


图5 主流程图

在定时器溢出中断程序中,使系统 125us 中断一次,在需要响蜂鸣器时,对相应引脚取反一次,使蜂鸣器发声;另外,在此基础上进行系统时间的计算,分别得到 2ms 平台、150ms 平台、250ms 平台、1s 平台,用于设置读键标记、监测堵转电流 AD 标记、读炒锅温度 AD 标记、送 LCD 显示段码。

炒料和榨油控制子函数,根据炒料不同,工艺略有区别,加热时间,电机转速和压榨时间均有不同。在外设驱动程序中,利用调整占空比的方式控制炒锅加热管的火力大小,同时也利用 PWM 方式控制电机速度,改变 TA8428K 两输入引脚输入信号改变电机转向,从而可以实现在当电机发生堵转时,让电机间歇式反转,做适当调整。

4 测试结果与结论

经过反复测试表明,该智能型榨油机使用方便,它能够对按键操作命令、无榨油料、电机堵转等现象做出实时监测,并且能做出有效处理,基本达到了设计功能要求。在电机发生堵转时,能够及时做出处理,保护电机。测试用 500 克花生压榨出 170 克花生油,一次出油率达到预期要求。

注释及参考文献:

- [1]张向锋,张强军,任宏涛.智能型豆浆机控制系统的开发[J].洛阳工学院学报,2001,22(4):77-79.
- [2]李国杰,邓千然,曹建华,等.小型螺旋式油棕果榨油机的研制与试验研究[J].农机化研究,2012(4):139-141.
- [3]李诗龙.全压榨油机榨膛设计探讨[J].粮食与油脂,2010(9):7-9.
- [4]牛俊英,宋玉宏.智能家电控制技术[M].北京:清华大学出版社,2009.
- [5]郑彧,陈鸿,裴焕斗.基于凌阳单片机的直流电机堵转保护电路[J].电气开关,2008(1):28-30

Design of a Smart Household Small Oil Press Control System

SHI Qiao-yun

(Department of Electronic Engineering, Anhui Vocational College of Electronics & Information Technology, Bengbu, Anhui 233030)

Abstract: With increasing social emphasis on food safety, self-made cooking oil is becoming a new healthy lifestyle. Refer to traditional oil press generation technology in large factory,the new kind smart household oil press, as an new kitchen appliance, is designed.In this paper,we will mainly discuss the hardware and software design of this system, ensuring this control system can automatically operate heating, stir-frying and pressing for different raw oil material, and generate different kinds cooking oil and paste,immediate,fresh and safe.

Key words: smart oil press; MC68HC908JL3; current monitor