

# 某型拉维纳式齿轮变速器轮齿结构设计

余成龙<sup>1</sup>, 王利<sup>2</sup>, 王仕雄<sup>2</sup>, 舒满征<sup>1</sup>

(1. 安庆职业技术学院机电工程系, 安徽 安庆 246003;

2. 宣城职业技术学院机电与汽车学院, 安徽 宣城 242000)

**摘要:**为提高双排行星轮系齿轮变速器设计过程中各轮轮齿结构的合理性,以某型拉维纳式齿轮变速器为研究对象,首先分析了该齿轮变速器的结构组成和工作原理,明确了各挡位动力传动路线;其次计算了各挡位自由度与传动比,分析了该轮系的运动学特性;最后通过邻接条件、同心条件与安装条件,校核该齿轮变速器行星轮系的装配条件。结果表明:各齿轮轮齿结构能够满足双排行星轮系的装配条件,并能够实现运动确定、速比合理的7挡变速功能。

**关键词:**轮齿结构;拉维纳式;齿轮变速器;运动学特性;装配条件

**中图分类号:**U463.212<sup>+</sup>.1 **文献标志码:**A **文章编号:**1673-1891(2020)04-0033-04

## Tooth Structure Design for a Certain Type of Ravina Gear Transmission

YU Chenglong<sup>1</sup>, WANG Li<sup>2</sup>, WANG Shixiong<sup>2</sup>, SHU Manzheng<sup>1</sup>

(1. Anqing Vocational and Technical College, Anqing, Anhui 246003;

2. Xuancheng Vocational & Technical College, Xuancheng, Anhui 242000, China)

**Abstract:** In order to improve the rationality of the tooth structure in the design process of double row planetary gear transmission, the structure and working principle of a certain type of Ravina gear transmission are analyzed, and the power transmission lines of each gear are defined at first. Secondly, the degree of freedom and transmission ratio of each gear are calculated, and the kinematic characteristics of the gear train are analyzed. At last, the assembly conditions of the planetary gear train are checked by adjacent conditions, concentric conditions and installation conditions. The results show that the tooth structure of each gear can meet the assembly conditions of the double row planetary gear train, and can realize the function of 7-speed transmission with motion determination and reasonable speed ratio.

**Keywords:** tooth structure; Ravina; gear transmission; kinematic characteristic; assembly condition

## 0 引言

拉维纳式齿轮变速器是一种复合行星齿轮机构,它由一个单行星轮式行星排和一个双行星轮式行星排组合而成。因该齿轮变速器具有结构紧凑、齿轮接触面积较大、输出灵活等优点而被广泛应用于自动变速器轿车<sup>[1]</sup>。为进一步提高齿轮变速器的工作性能,文献[2]利用ROMAX仿真工具对某款汽车变速器齿轮进行修形,获得了较好的齿轮传动性能与齿轮寿命;文献[3]提出了一种汽车自动变速器传动方案优选方法,实现了9速自动变速器传动方案的优选,获得了4个可行方案;文献[4]应用MATLAB对齿轮齿面接触疲劳应力和齿根弯曲疲劳应力两者差值最小的优化模型进行优化计算,改

善齿面与齿根的受力状况;文献[5]公开了一种12挡机械式自动变速器,该变速器较传统变速器结构简单、尺寸小且性能好。

基于上述背景,采用行星轮系运动学分析并结合装配条件校核,从轮齿结构设计的角度探讨某型拉维纳式齿轮变速器各轮轮齿设计的相关研究相对较少。因此,本文通过各挡位自由度与传动比计算,行星轮系运动学特性分析,并通过装配条件校核各轮轮齿结构的合理性,旨在为相关开发提供必要的技术参考。

## 1 结构组成分析

AF13为日本Aisin AW公司生产的一款拉维纳式齿轮变速器产品<sup>[6]</sup>。图1为类AF13的某型拉维纳

收稿日期:2020-04-27

基金项目:安徽省教育厅质量工程项目(2017sjjd057、2018zhkt159、2019jyxm0662)。

作者简介:余成龙(1985—),男,安徽安庆人,讲师,硕士,研究方向:汽车新技术及应用。

式齿轮变速器结构简图,图中C0为超速传动离合器、C1为前进挡离合器、C2为倒挡离合器、C3为惯性离合器、B1为2/4挡制动器、B2为1/倒挡制动器、F0为单向离合器、F1为单向离合器;j为行星架、t1为前排太阳轮、t2为后排太阳轮、q1为前排大齿圈、q2为后排小齿圈、x1为前排大行星轮、x2为前排小行星轮、x3为后排行星轮、A为输入轴。该行星轮系由一个单级行星齿轮排和一个双级行星齿轮排组成,前、后行星排共用的行星架作为动力输出。可见该行星轮系结构采用拉维纳式结构形式之一,具有结构紧凑、齿轮接触面积较大等优点。

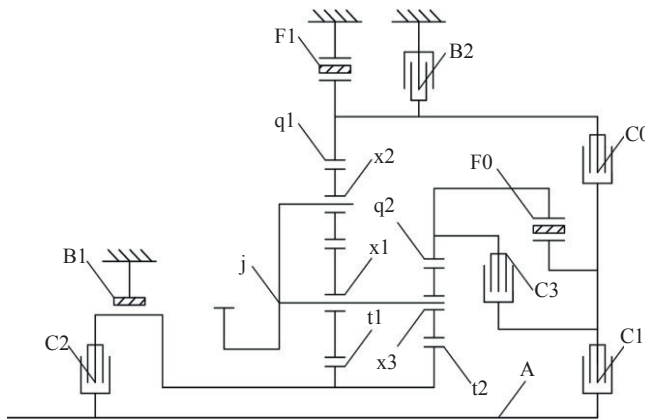


图1 某型拉维纳式齿轮变速器结构简图

## 2 工作原理分析

表1为某型拉维纳式齿轮变速器各挡位执行元件工作状态表。由表1结合图1分析该齿轮变速器的各挡位工作原理。

表1 各挡位执行元件工作状态表

挡位	C1	C2	C3	C0	B1	B2	F1	F0
P/N	○	○	●	○	○	○	○	○
R	○	●	●	○	○	●	○	○
D1	●	○	●	○	○	○	●	●
D2	●	○	●	○	●	○	○	●
D3	●	○	●	●	○	○	○	●
D4	●	○	○	●	●	○	○	○
1	●	○	●	○	○	●	●	●

注:“●”表示工作,“○”表示不工作。

P/N挡位时,C3接合;此时输入轴顺转,C1、C2分离,动力中断,行星架无动力输出。

R挡位时,C2、C3接合,B2制动;此时输入轴顺转并通过C2带动前排太阳轮顺转,由于B2制动q1则j逆转产生倒挡。

D1挡位时,C1、C3接合,F0、F1锁止;此时输入轴顺转,C1、C3接合,驱动q2顺转,q2力图驱动j顺

转,但是汽车未起步时,认为j固定,顺转的q2驱动t1-t2逆转,t1-t2逆转力图驱动q1逆转,但是q1被F1锁止而不能逆转,因此j在t1-t2的驱动下顺转输出,同时带动j顺转,形成一挡输出;F1锁止,防止q1逆时针旋转,所以自动D1挡位没有发动机制动。1挡位时,B2参与双向制动q1,从而获得发动机制动作用。

D2挡位时,C1、C3接合,B1制动,F0锁止;此时输入轴顺转将动力传递给q2顺转,而B1制动t1-t2,所以j在q1的驱动下减速顺转输出,从而形成D2挡位。

D3挡位时,C0、C1、C3接合,F0锁止;此时C1、C3接合后将动力传给q2;C0接合后将动力传递给q1;q2力图使x3逆转,而q1力图使x1顺转,但是x3和x1连为一体并以整个行星排以同速同向整体顺转。所以D3挡位时是直接挡。

D4挡位时,C0、C1接合,B1制动;此时C0、C1接合后将动力传给q1;B1制动t1-t2,j顺转加速输出,从而形成D4挡位。

## 3 行星轮系运动学分析

### 3.1 行星轮系各挡位自由度计算

平面机构自由度的计算公式如式(1)。

$$F=3n-2p_L-p_H \tag{1}$$

式中:n-活动构件个数;p<sub>L</sub>-低副个数;p<sub>H</sub>-高副个数。

D1挡时,活动构件个数n=6,分别为:q2、t1-t2、x3、x1、x2、j;低副个数p<sub>L</sub>=6,分别为:q2的转动副、t1-t2的转动副、x3的转动副、x1的转动副、x2的转动副、j的转动副;高副个数p<sub>H</sub>=5,分别为:q2和x3的啮合副、t1和x1的啮合副、t2和x3的啮合副、x1和x2的啮合副、x2和q1的啮合副。因此,D1挡自由度FD1如式(2)。

$$F_{D1}=3n-2p_L-p_H=3 \times 6-2 \times 6-5=1。 \tag{2}$$

同理可求得D2、D3、D4、R挡自由度FD2、FD3、FD4、FR挡如式(3)~(6)。

$$F_{D2}=3n-2p_L-p_H=3 \times 6-2 \times 6-5=1; \tag{3}$$

$$F_{D3}=3n-2p_L-p_H=3 \times 6-2 \times 6-5=1; \tag{4}$$

$$F_{D4}=3n-2p_L-p_H=3 \times 4-2 \times 4-3=1; \tag{5}$$

$$F_R=3n-2p_L-p_H=3 \times 4-2 \times 4-3=1。 \tag{6}$$

故该双排行星轮系各挡位原动件数等于自由度,说明该轮系各挡位均具有确定的相对运动。

### 3.2 行星轮系各挡位传动比计算

#### 3.2.1 行星轮系各零件尺寸计算

根据初始传动参数,后经行星齿轮机构设计计

算,并查阅机械设计手册和齿轮设计手册等资料<sup>[7-8]</sup>,得到行星轮系各齿轮齿数,以齿轮齿数为基础计算行星轮系各零件尺寸如表2所列。

表2 行星轮系各零件尺寸

参数	q1	q2	t1	t2	x1	x2	x3
Z	82	60	22	28	24	20	18
d	211.27	154.59	56.68	72.14	61.84	51.53	46.38
d <sub>b</sub>	197.81	144.74	53.07	67.54	57.9	48.25	43.46
h <sub>a</sub>	2.5	2.5	2.5	2.5	2.5	2.5	2.5
h <sub>f</sub>	3.125	3.125	3.125	3.125	3.125	3.125	3.125
d <sub>a</sub>	216.27	159.59	61.68	77.14	66.84	56.53	51.38
d <sub>f</sub>	205.02	148.34	50.43	65.89	55.59	45.28	40.13

表2中,用于计算的参数:螺旋角 $\beta=14^\circ$ 、法面压力角 $\alpha_n=20^\circ$ 、端面压力角 $\alpha_r=20.56^\circ$ 、法面模数 $m_n=2.5\text{ mm}$ 、齿顶高系数 $h_a^*=1$ 、顶隙系数 $c^*=0.25$ ;用于计算的公式:分度圆直径 $d=m_n Z/\cos\beta$ 、基圆直径 $d_b=d\cos\alpha_i$ 、齿顶高 $h_a=h_a^*m_n$ 、齿根高 $h_f=(h_a^*+c^*)m_n$ 、齿顶圆直径 $d_a=d+2h_a$ 、齿根圆直径 $d_f=d-2h_f$ 。

### 3.2.2 行星轮系各挡位传动比计算

根据单排行星轮系传动比计算方程式:

$$\begin{cases} \frac{n_i - n_j}{n_q - n_j} = (-1)^w \alpha \\ \alpha = Z_q / Z_i \end{cases} \quad (7)$$

式中: $n_i$ —太阳轮的转速,r/min; $n_q$ —内齿圈的转速,r/min; $n_j$ —行星架的转速,r/min; $w$ —外啮合次数,前行星排外啮合次数为2,后行星排外啮合次数为1; $Z_q$ —内齿圈的齿数; $Z_i$ —太阳轮的齿数; $\alpha$ —内齿圈与太阳轮的齿数比。

根据公式(7)计算得到某型拉维纳式齿轮变速器双排行星轮系的前、后排行星轮系传动比计算方程如式(8)~(9)。

$$\frac{n_{t1} - n_j}{n_{q1} - n_j} = 3.727 \quad (8)$$

$$\frac{n_{t2} - n_j}{n_{q2} - n_j} = -2.143 \quad (9)$$

式中: $n_{t1}$ 、 $n_{t2}$ —前、后排太阳轮的转速,r/min; $n_{q1}$ 、 $n_{q2}$ —前、后排齿圈的转速,r/min; $n_j$ —前、后排行星架的转速,r/min。

由各挡位工作原理结合前、后排行星轮系传动比计算方程联立方程组,计算求得齿轮变速器各挡位传动比:D1挡位时, $n_{q2}$ 输入, $n_{q1}=0$ , $n_{t1}=n_{t2}$ , $n_j$ 输出,故D1传动比: $i_{D1}=n_{q2}/n_j=2.739$ ;D2挡位时, $n_{q2}$ 输入, $n_{t1}=n_{t2}=0$ , $n_j$ 输出,故D2传动比: $i_{D2}=n_{q2}/n_j=1.467$ ;D3挡位时, $i_{D3}=1$ ;D4挡位时, $n_{q1}$ 输入, $n_{t1}=n_{t2}=0$ , $n_j$ 输出,

故D4传动比: $i_{D4}=n_{q1}/n_j=0.732$ ;R挡位时, $n_{t1}=n_{t2}$ 输入, $n_{q1}=0$ , $n_j$ 输出,故R传动比: $i_R=n_{t1}/n_j=-2.727$ ;N挡位时, $i_N=0$ 。

通过上述计算获得的齿轮变速器各挡位传动比数值大小合适,并且能够满足轿车的变速要求。

## 4 行星轮系装配条件校核

### 4.1 邻接条件校核

图2为双排行星轮系的邻接条件,在行星齿轮传动过程中,为了防止各行星轮之间发生运动干涉,相互啮合的齿轮齿顶之间必须留有一定的间隙,此间隙一般取0.5 mm,即邻接条件需满足式(10)。

$$2a_{xt}\sin(\pi/s) - 0.5m_n > r_{xt} \quad (10)$$

式中: $a_{xt}$ —行星轮和太阳轮的中心距,mm; $s$ —行星轮个数; $r_{xt}$ —行星轮和太阳轮齿顶圆半径之和,mm。

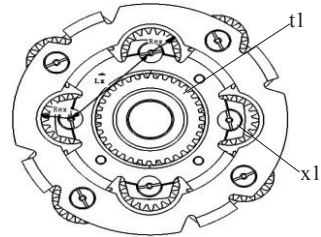


图2 邻接条件示意图

图2需要校核 $t1$ 与 $x1$ 、 $x1$ 与 $x2$ 、 $x2$ 与 $q1$ 、 $t2$ 与 $x3$ 、 $x3$ 与 $q2$ 五处啮合是否满足邻接条件。以 $t1$ 与 $x1$ 的啮合为例,邻接条件计算如式(11)~(12)。

$$2a_{t1x1}\sin(\pi/s) - 0.5m_n = 82.54\text{mm}; \quad (11)$$

$$r_{t1x1} = (d_{t1} + d_{x1})/2 = 64.26\text{mm}. \quad (12)$$

由 $2a_{t1x1}\sin(\pi/s) - 0.5m_n > r_{t1x1}$ ,判定 $t1$ 与 $x1$ 的啮合满足邻接条件。同理可计算出其它4处亦满足邻接条件。

### 4.2 同心条件校核

在行星齿轮传动中,太阳轮的轴线和主轴线是重合的,行星轮均匀分布在行星架上,即各个行星轮与太阳轮之间相啮合的中心距应该相等,即要满足同心条件等式如式(13)。

$$a_{tx} = a_{t'x'} \quad (13)$$

式中: $a_{tx}$ —前排太阳轮和前排大行星轮的中心距,mm; $a_{t'x'}$ —后排太阳轮和后排行星轮的中心距,mm。

在图2中 $t1$ 和 $x1$ 分别与 $t2$ 和 $x3$ 同轴,故应满足上述同心条件。 $t1$ 和 $x1$ 与 $t2$ 和 $x3$ 的中心距计算如式(14)~(15)。

$$a_{t1x1} = (56.68 + 61.84)/2 = 59.26\text{mm} \quad (14)$$

$$a_{t2x2} = (72.14 + 46.38)/2 = 59.26\text{mm} \quad (15)$$

由  $a_{t1x1}=a_{t2x3}$ , 判定  $t1$  与  $x1$ 、 $t2$  与  $x2$  满足同心条件。

### 4.3 安装条件校核

在行星齿轮传动中,安装在行星架上的  $s$  个行星轮均匀分布在太阳轮的周围,此时应满足安装条件。各个轮齿安装条件应该满足公式(16)。

$$(z_a+z_b)/s=c \tag{16}$$

式中:  $z_a$  - 太阳轮齿数;  $z_b$  - 内齿圈齿数;  $s$  - 行星轮个数;  $c$  - 任意整数。

在图2中前、后行星排均应满足安装条件。 $c1$ 、 $c2$ 计算如式(17)~(18)。

$$c_1=(z_{t1}+z_{a1})/s=(22+82)/8=13 \tag{17}$$

$$c_2=(z_{t2}+z_{a2})/s=(28+60)/4=22 \tag{18}$$

由  $c_1$ 、 $c_2$  均为整数,判定前、后行星排均满足安装条件公式,图3为双排行星轮系的安装条件示意图。

由邻接条件、同心条件以及安装条件校核显示某型拉维纳式齿轮变速器各轮齿数满足其结构装配

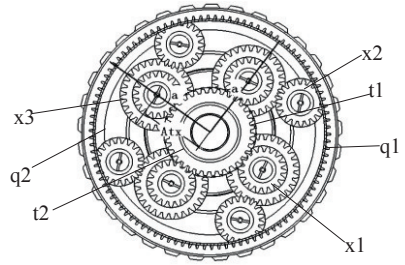


图3 安装条件示意图

要求,反馈了行星轮系中各轮齿数设计是合理的<sup>[9]</sup>。

## 5 结论

对某型拉维纳式齿轮变速器进行了运动学分析与装配条件校核。结果表明,所设计的齿轮变速器轮齿结构能够满足结构设计装配精度要求,并能够实现7个挡位的变速功能,且各挡位速比合理、运动确定。设计方法能够很好地解决齿轮变速器各轮轮齿结构设计问题,同时该设计方法还为多排行星轮系各轮轮齿结构设计提供参考。

### 参考文献:

- [1] 田晋跃.车辆自动变速器构造原理与设计方法[M].北京:北京大学出版社,2009.
- [2] 吴晗,胡金鹏,冯超起.汽车变速器齿轮修形仿真分析[J].农业装备与车辆工程,2020(2):1-8.
- [3] 张国芬,郭再泉,宋震,等.自动变速器行星齿轮机构的优化设计[J].机械传动,2018,42(4):80-86.
- [4] 薛焕樟,彭建新,邓杰文.九速汽车自动变速器并排式行星齿轮机构设计[J].机械传动,2017,41(12):149-155+170.
- [5] 杨小辉,韩晓宇,马渊,等.一种12挡机械式自动变速器[P]. CN209909087U,2020-01-07.
- [6] 张国芬,张波,丁石清,等.辛普森式和拉维纳式行星齿轮机构的探讨[J].机电技术,2018(01):47-49.
- [7] 闻邦椿.机械设计手册[M].北京:机械工业出版社,2017.
- [8] 朱孝录.齿轮传动设计手册[M].北京:化学工业出版社,2004.
- [9] 彭建新,薛焕樟.佩莱捷式行星齿轮机构自动变速器设计研究[J].机械传动,2019,43(9):65-72.

(上接第21页)

- [6] PAGE S J. Current issue in tourism: the evolution of travel medicine research: a new research agenda for tourism? [J]. Tourism Management, 2009,30(2):149-157.
- [7] HALL C M, PAGE S J. Progress in tourism management: from the geography of tourism to geographies of tourism—a review [J].Tourism Management, 2009,30(1):149-157.
- [8] BENCKENDORFF P, ZEHRER A. A network analysis of tourism research[J]. Annals of Tourism Research, 2013,(43): 121-149.
- [9] 杨红,BRUNT P. 2000—2010 年中国旅游研究国外期刊文献统计分析初步[J].旅游学刊,2011,26(1):89-95.
- [10] 郭安禧,黄福才,黎微.香港旅游研究回顾与展望——基于Tourism Management等英语学术期刊的述评[J].旅游学刊,2012, 27(11):89-96.
- [11] TRIBE J, XIAO H G. Developments in tourism social science[J].Annals of Tourism Research,2011,38(1):7-26.
- [12] WU B H,XIAO H G, DONG X L, et al. Tourism knowledge domains: a keyword analysis[J].Asia Pacific Journal of Tourism Research, 2012,17(4):355-380.
- [13] 李秋云,韩国圣,张爱平,等. 1979—2012年中国旅游地理学文献计量与内容分析[J].旅游学刊,2014,29(9):110-119.
- [14] 朴志娜,吴必虎,MORRISON A,等. 全球旅游研究格局的综合分析(2003—2012)[J].旅游学刊,2015,30(7):108-118.
- [15] 余构雄,戴光全.基于旅游视角的中英文事件研究知识体系建构[J].旅游学刊, 2018,33(2):90-104.
- [16] 陈悦,陈超美,刘则渊,等.CiteSpace知识图谱的方法论功能[J]科学学研究,2015,33(2):242-253.