

# 弱振动波信号的检测

钱 波, 郭 宁, 余明东

(西昌学院, 西昌 615013)

**【摘 要】** 在勘测地质结构工程中, 利用人工激振源产生的地震信号了解地质结构, 由于采集的信号很微弱、信噪比很低, 本文介绍利用信号存储及叠加技术, 采用逐次增强信号并提高信号的信噪比的方法, 从而提取包含地质结构信息的信号。

**【关键词】** 检测; 地质结构; 信号; 信噪比

**【中图分类号】** O324 **【文献标识码】** A **【文章编号】** 1673-1891(2005)01-0113-04

在地质勘探中, 常利用人工施振产生地震波, 然后通过传感器(检波器)获得信号, 但信号通常非常微弱, 并且不可避免地伴随着多种随机噪声, 信号被淹没在噪声中, 很难被分辨出来。实际地质勘探工程中, 可以通过锤击施加人工激振源产生具有重复性地震信号, 利用这个特点, 我们可采用信号存储及叠加, 来提高这种信号的信噪比, 最后提取包含地质结构信息的信号, 从而了解地层地质结构。

同, 第二次与第一次叠加后:

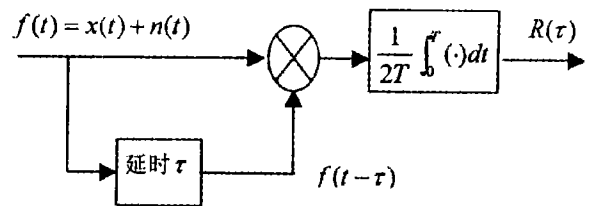


图1 自相关函数计算模型

## 1 原理

地震波信号 $x(t)$ 可看成为随机过程, 外界的干扰噪声可看作为另一随机过程 $n(t)$ , 两个过程是随机的、相互独立的, 在提取信号时, 常利用的自相关函数计算电路如图1所示。其结果的相关函数中保留了幅值和频率信息, 但失去了相位特征, 在地振波勘测中, 恰恰是相位包含了所需要的信息, 针对地振波信号是由人工锤击振源产生的, 具有可重复性, 采取以初相为基准将信号逐次叠加增强的方法(见图2)进行地震波信号处理, 其原理如下:

设信号为 $x(t)$ , 功率为 $P_x$ , 噪声信号为 $n(t)$ , 功率为 $P_n$ , 那么初次信噪比为

$$(S/N)_0 = P_x / P_n = x^2(t) / P_n \quad (1)$$

在同一点第二次锤击时, 锤击间隔时间相对较长(大于3s), 同一接收点所收到的代表地质结构地震信号 $x_2(t)$ 和 $x_1(t)$ 相同(因为同一位置、同一方向的地质结构相同, 同一施振设备不同次所施加的能量相同), 故有 $x_1(t) = x_2(t)$ , 而随机噪声 $n_2(t)$ 与第一次完全不

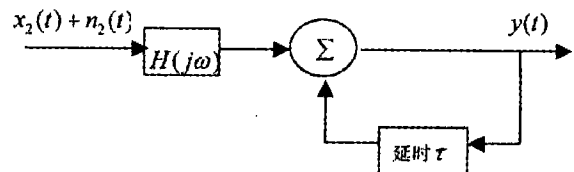


图2 叠加增强型信号处理电路模型

$$y(t) = f_1(t) + f_2(t) = [x_1(t) + n_1(t) + x_2(t) + n_2(t)] = 2x(t) + n_{\Sigma}(t) \quad (2)$$

$$n_{\Sigma}(t) = n_1(t) + n_2(t) \quad (3)$$

由此可得:

$$P_x = (2x(t))^2 = 4x^2(t) \quad (4)$$

对同一震源、同一施振设备在同一方向上两次功率相同, 而 $n_1(t)$ 与 $n_2(t)$ 叠加只能是噪声功率简单的相加 $p_{\Sigma} = 2p_n$ , 故第二次叠加后的的信噪比为:

$$S/N = P_x / P_{\Sigma} = (2x(t))^2 / 2p_n = 2(S/N)_0 \quad (5)$$

收稿日期: 2004-12-20

作者简介: 钱 波(1969-), 男, 讲师, 主要从事力学及电子学科的研究。

若n次叠加则信噪比增加n倍，而信号所携带的信息毫无损失。两次锤击间隔时间 $\tau_0$ 按式(6)估算， $\tau_3 \geq 3$ 秒。即可使两次的 $n_1(t)$ 与 $n_2(t)$ 不相关。

$$\tau_3 = \int_0^{\infty} \frac{R_n(\tau) - R_n(\infty)}{R_n(0) - R_n(\infty)} d\tau \quad (6)$$

## 2 方案实现

由以上分析可知：信号的逐次叠加可以提高信噪比，可按以上设想构建方案并实现方案如下(见图3)：

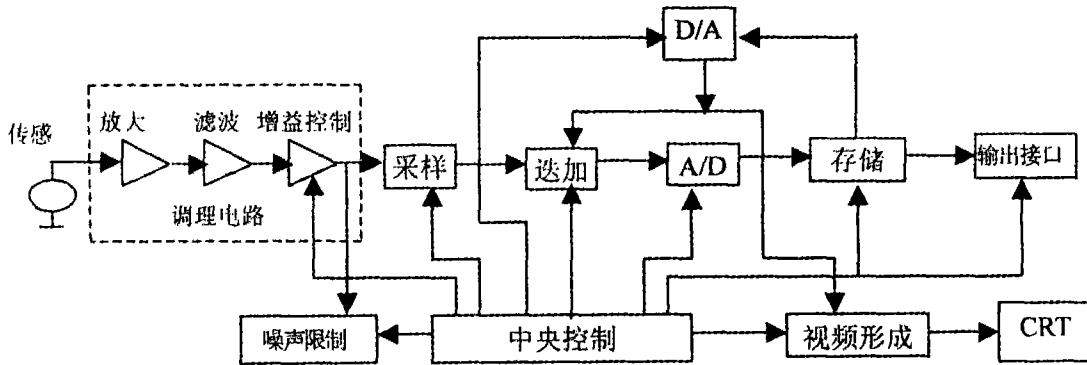


图 3 原理实现方框图

地震波信号由传感器拾取，经调理电路处理后送到A/D转换后存入RAM，并同时经由D/A转换，由视频合成电路形成视频信号送至CRT显示，当第二次信号到来时，CPU将控制存储在RAM中的第一次信号将经由D/A转换后变成模拟信号与第二次信号进行叠加，然后由A/D转换再存入RAM并通过视频显示出来，这样通过几次叠加后，即可实现信噪比的提高。该电路由以下几部分组成。

### 2.1 信号拾取和信号调理部分

信号拾取由传感器(地震检波器)实现；然后信号调理对传感器拾取的信号进行放大、滤波、增益调整等，同时还要求与检波器进行阻抗匹配等，由于在近源点和远源点的信号幅差别达20dB，所以需对信号进行幅度增益的控制。同时地震波的频率范围30Hz~3KHz左右，因此需对带外信号进行滤波。这里的放大器选用高阻运放CA3140，增益调节范围从-20dB~40dB。电路图4所示。

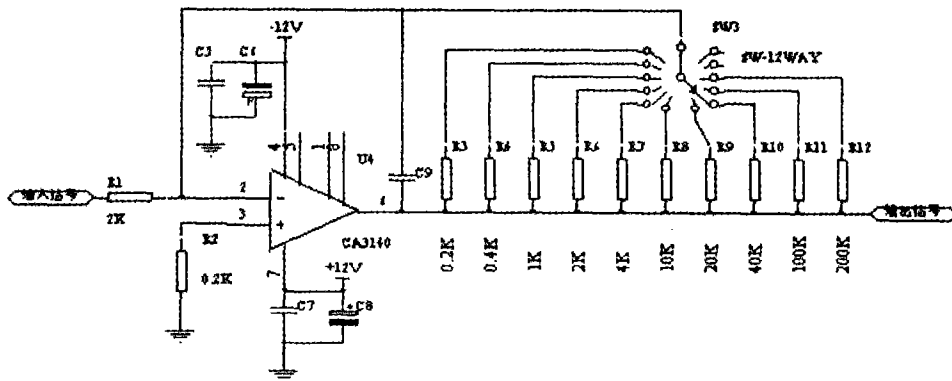


图 4 增益控制放大

### 2.2 采样及叠加

由于信号频率范围为30Hz~3KHz, 根据奈奎斯特定理, 我们采用信号频率20倍以上的采样频率, 从0.625Hz到40KHz可调, 以在需要时展宽和压缩波形。

在每次击振, 振源都会发出一个Start触发脉冲给主机CPU, CPU收到后准备接收信号并开始计时, 这样可使CPU精确地定位地震波的到达时间; 另一方面, CPU在收到Start触发脉冲时, 开始将上次存储在RAM中的数据取出转换成模拟信号与当前到来的信号进行叠加, 叠加后再进行模数转换, 并刷新

RAM。A/D转换采用8位逐次逼近式寄存器AM25L02和DAC08结合实现A/D转换, 转换结果放在RAM中, 转换时钟频率为640KHz。D/A采用电流型D/A转换器, 其输出电压为  $U_0 = \frac{V_{Ref}}{256} \sum_{i=0}^{n-1} D_i(V)$  利用采样时钟

脉冲的前半周进行D/A转换, 将原存储在RAM中的信号取出与第二次信号进行叠加, 同时再进行A/D转换, 在后半周进行存储(原理图见图5)。RAM的容量为1K×8Bit。可记录长度为1024点, 当采样频率为0.625KHz时, 记录长度为800毫秒, 当采样频率为40KHz时, 记录长度为12毫秒。

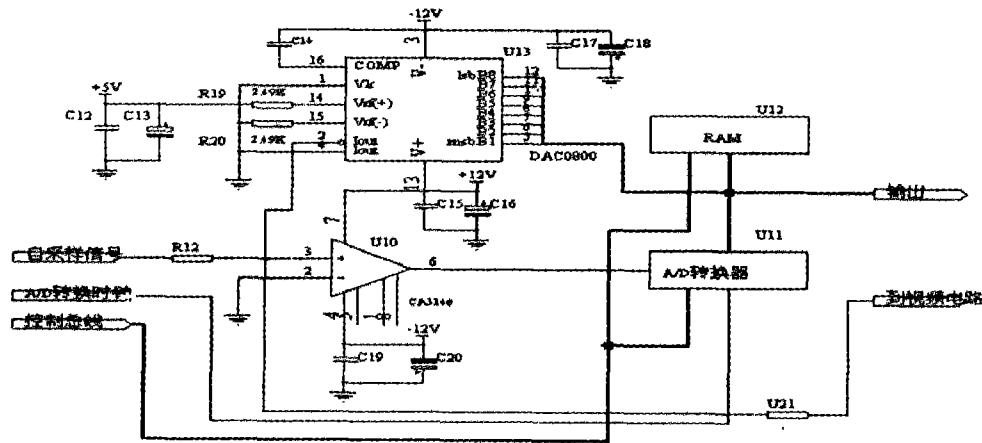


图 5 A/D、D/A 转换原理图

### 3 实现结果

经过实验, 初次信号波形如下图6(a), 经过5次

叠加后波形如图6(b), 从图中可以明显看出, 经过5次叠加后信号幅度增加5倍, 信噪比显著增加。

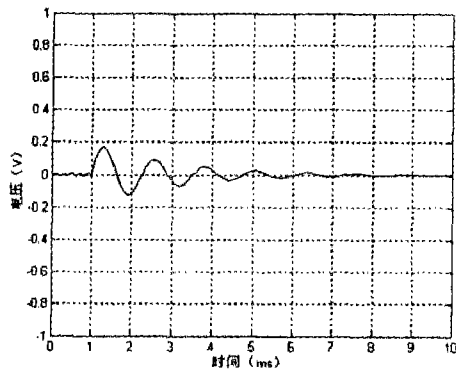


图6(a) 初次的信号波形

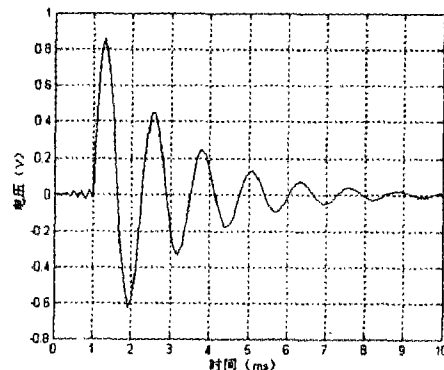


图6(b) 叠加后的波形

#### 4 结束语

在地震勘探中采用逐次叠加增强的方法,已取得了明显的效果,随着电子技术和LSI的发展,现在

已可以把频谱分析和实时分析直接加入设计当中,可进行现场处理,得到地层地质结构信息。

致谢:感谢胡青龙副教授的指导!

#### 参考文献:

- [1] 戴逸松.微弱信号检测方法与仪器[M]. 国防工业出版社,1994.

### Detecting of Weak Vibration Wave Signal

QIAN Bo, GUO Ning, YU Ming-dong

(Xichang College, Xichang 615013, Sichuan)

**Abstract:** In geological surveying engineering ,because of weak vibration wave signal and its low SN ratio,the signal can not be distinguished. By storing and accumulative technique ,the SN ratio can be increased and a good signal which includes information of geo-structure can also be obtained.

**Key words:** Test; Geo-structure; Signal; SN ratio